

Уравнительная платформа DSM

Перв. примен.

Справ. №

Подп. и дата

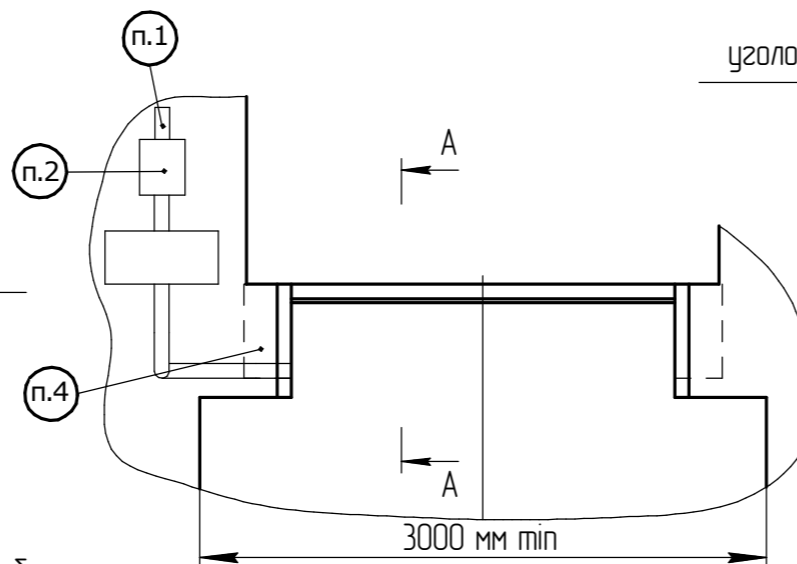
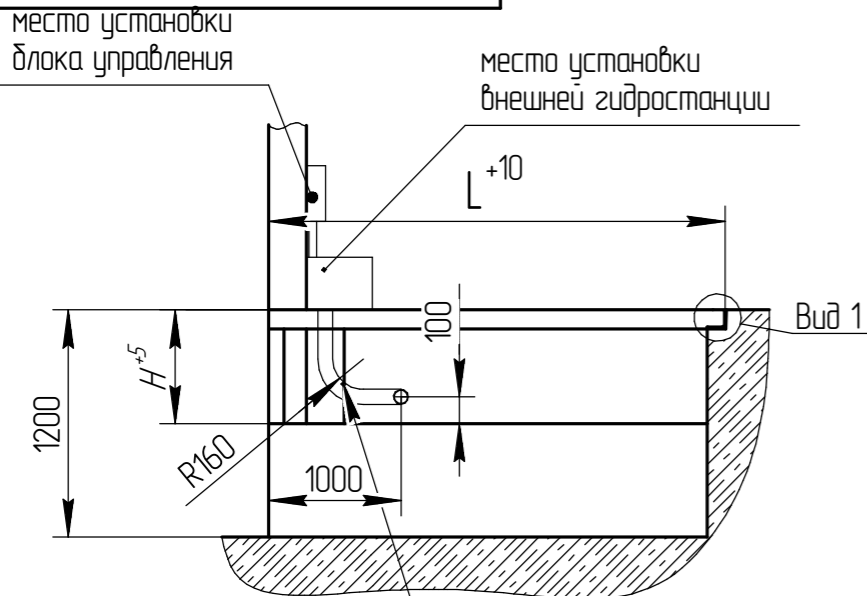
Инв. № дюрл.

Взам. инв. №

Подп. и дата

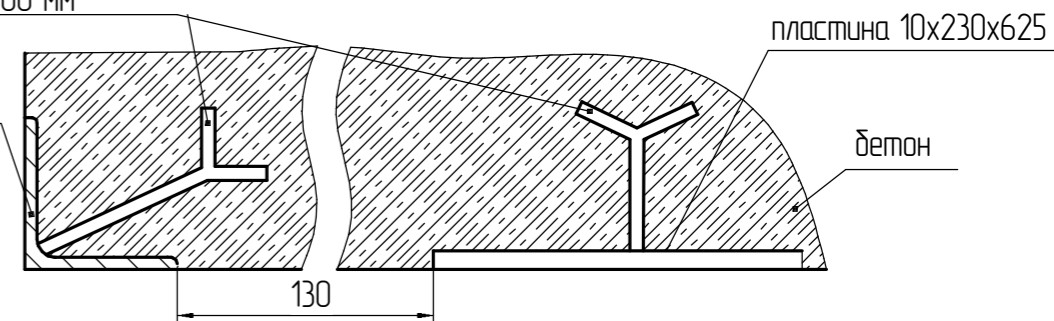
Инв. № подл.

A-A



арматура $\Phi 16$ мм шаг 300 мм

уголок 75x75x5 мм

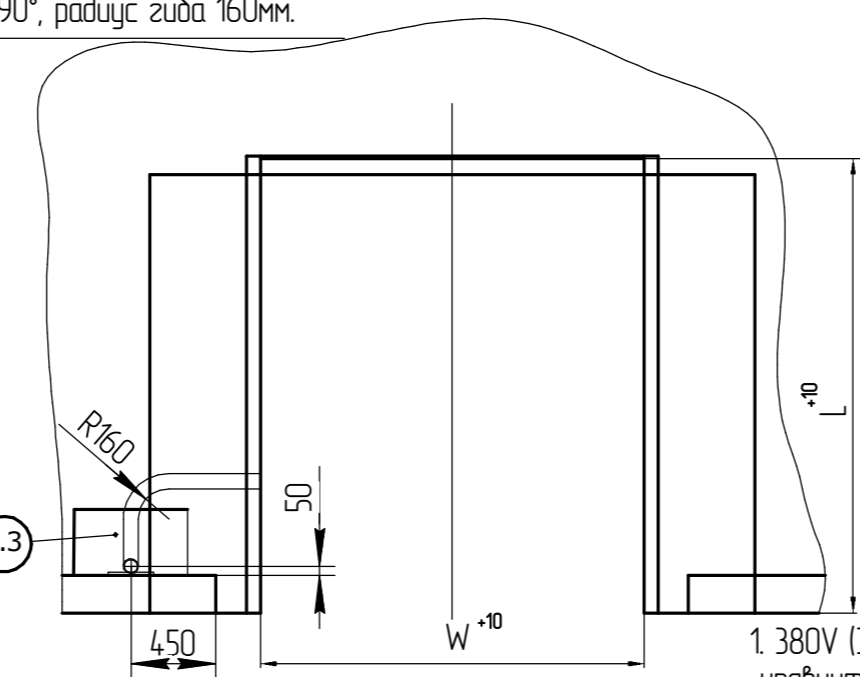
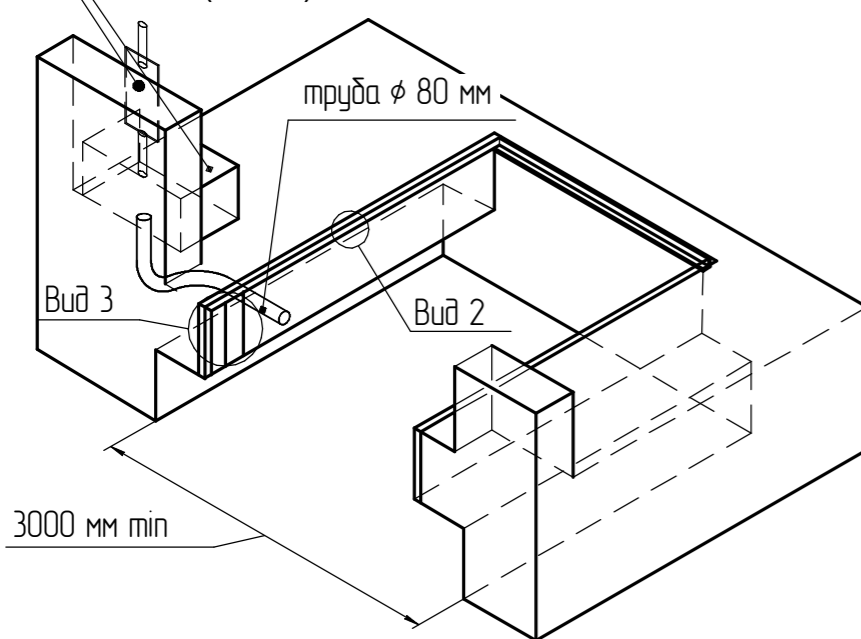


На данном эскизе изображена схема подготовки приямка и установки закладных элементов под уравнительную платформу с выдвигной аппарелью консольного типа длиной 2387мм шириной 2000мм и высотой 700мм при использовании автомобилей имеющих встроенный лифт

место установки блока управления

труба $\Phi 80$ мм для прокладки кабеля от гидростанции до блока управления или прокладки шлангов от цилиндров до внешней гидростанции. Гнуть под углом 90°, радиусгиба 160мм.

место установки внешней гидростанции (опция)

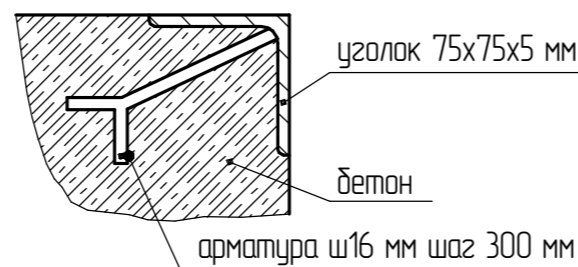
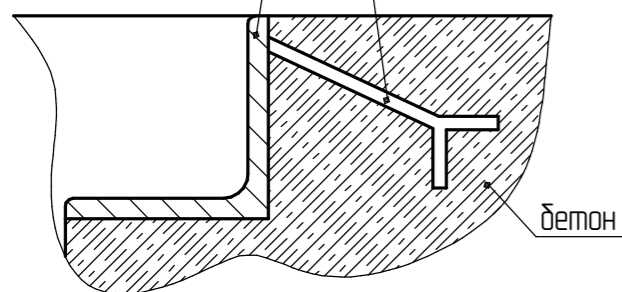


Вид 1

Вид 2

уголок 75x75x5мм

арматура $\Phi 16$ мм, шаг 300 мм



- 380V (3 фазы+нейтраль+земля) подвести к месту установки блока управления уравнительной платформы.
- Необходимо обеспечить поверхность 200x300 мм для установки блока управления уравнительной платформы.
- В случае заказа уравнительной платформы с внешним размещением гидростанции (опция) необходимо обеспечить поверхность 350x600 мм.
- Необходимо обеспечить поверхность для установки резиновых бамперов (см. раздел опционное оборудование).

Артикул ур.платформы	Размер ур. платформы (длина x ширина, м)	L, мм	W, мм	H, мм	
DSM252010-(06)C	DSM252005-(06)C	2387x2000	2410	2030	707
DSM302010-(06)C	DSM302005-(06)C	2887x2000	2910	2030	707
DSM352010-(06)C	DSM352005-(06)C	3387x2000	3410	2030	707
DSM252210-(06)C	DSM252205-(06)C	2387x2200	2410	2230	707
DSM302210-(06)C	DSM302205-(06)C	2887x2200	2910	2230	707
DSM352210-(06)C	DSM352205-(06)C	3387x2200	3410	2230	707
DSM252410-(06)C	DSM252405-(06)C	2387x2400	2410	2430	707
DSM302410-(06)C	DSM302405-(06)C	2887x2400	2910	2430	707
DSM352410-(06)C	DSM352405-(06)C	3387x2400	3410	2430	707

Изм.	Лист	№ докум.	Подп.	Дата
Разраб.				
Проб.				
Т.контр.				
Н.контр.				
Утв.				

Уравнительная платформа DSM

Схема подготовки приямка и установки закладных элементов под уравнительную платформу с выдвигной аппарелью консольного типа при использовании автомобилей имеющих встроенный лифт

Лит.	Масса	Масштаб
Лист	Листов	1

Российская линейка

DOORHAN

Копировал

Формат А3